

1	2	3	4	5	6	7	8	9
158	27	469-6213062	45 4316 1369	1	1	1	Рамка поворотного стекла с ручкой правая в сборе	Turning glass r.h. frame with handle in assy
	28	469-6213063	45 4316 1370	1	1	1	Рамка поворотного стекла с ручкой левая в сборе	Turning glass l.h. frame with handle in assy
	29	469-6213064	45 4316 1371	1	1	1	Рамка поворотного стекла с кронштейном правая в сборе	Turning glass r.h. frame with bracket in assy
	30	469-6213065	45 4316 1372	1	1	1	Рамка поворотного стекла с кронштейном левая в сборе	Turning glass l.h. frame with bracket in assy
	31	293272-П2	45 9952 6223	2	2	2	Шайба 8 пружинная волнистая	Wavy spring washer 8
	32	258918-П29	45 9852 1018	2	2	2	Штифт 2x12	Set pin 2x12
	33	30-6103102	45 4311 0752	1	1	1	Ручка рамки поворотного стекла правая	Turning glass frame r.h. handle
	34	30-6103103	45 4311 0753	1	1	1	Ручка рамки поворотного стекла левая	Turning glass frame l.h. handle
	35	1/03898/01	45 9962 2216	4	4	4	Винт М5х20	Screw M5x20
	36	252173-П29	45 9816 1453	4	4	4	Шайба 5 пружинная зубчатая с внутренними зубцами	Spring washer 5 with inner teeth
	37	469-6213220	45 4316 1391	2	2	2	Стойка надставки задней двери с уплотнителем в сборе	Rear door extension post with weatherstrip in assy
	38	469-6113148	45 4316 1325	2	2	2	Уплотнитель поворотного стекла на стойке	Turning glass weatherstrip on post
	39	469-6213222	45 4316 1393	2	2	2	Стойка надставки задней двери в сборе	Rear door extension post in assy
	40	450-6103218*	45 3111 4169	2	2	2	Прокладка стойки надставки двери толстая	Door extension post thick gasket
	41	450-6103218-Б*	45 3111 4170	2	2	2	Прокладка стойки надставки двери тонкая	Door extension post thin gasket
	42	469-6113212	45 4316 1329	2	2	2	Стекло неподвижное надставки двери	Door extension fixed glass
	43	469-6113238	45 4316 1335	2	2	2	Уплотнитель неподвижного стекла надставки двери	Door extension fixed glass weatherstrip

* - Устанавливается по выбору
Installed for choice

Подгруппа 6217. Уплотнение надставки задней двери
Subgroup 6217. Rear Door Extension Weatherstrip

158	44	256318-П29	45 9792 1039	4	4	4	Заклепка 3x8x16	Rivet 3x8x16
	45	469-6117020-02	45 4316 1847	2	2	2	Уплотнитель надставки двери	Door extension weatherstrip
	46	469-6117040	45 4316 1339	1	1	1	Держатель уплотнителя надставки двери наклонный правый	Door extension weatherstrip r.h. inclined holder
	47	469-6117041	45 4316 1340	1	1	1	Держатель уплотнителя надставки двери наклонный левый	Door extension weatherstrip l.h. inclined holder
	48	469-6117042	45 4316 1341	1	1	1	Держатель уплотнителя надставки двери верхний	Door extension weatherstrip upper holder
	49	469-6117044	45 4316 1342	2	2	2	Держатель уплотнителя надставки двери вертикальный правый	Door extension weatherstrip r.h. vertical holder
	50	469-6117045	45 4316 1343	2	2	2	Держатель уплотнителя надставки двери вертикальный левый	Door extension weatherstrip l.h. vertical holder
	51	256316-П29	45 9742 1037	30	30	30	Заклепка 3x8x12	Rivet 3x8x12
	52	469-6117052	45 4316 1344	2	2	2	Прокладка надставки двери в сборе	Door extension gasket in assy

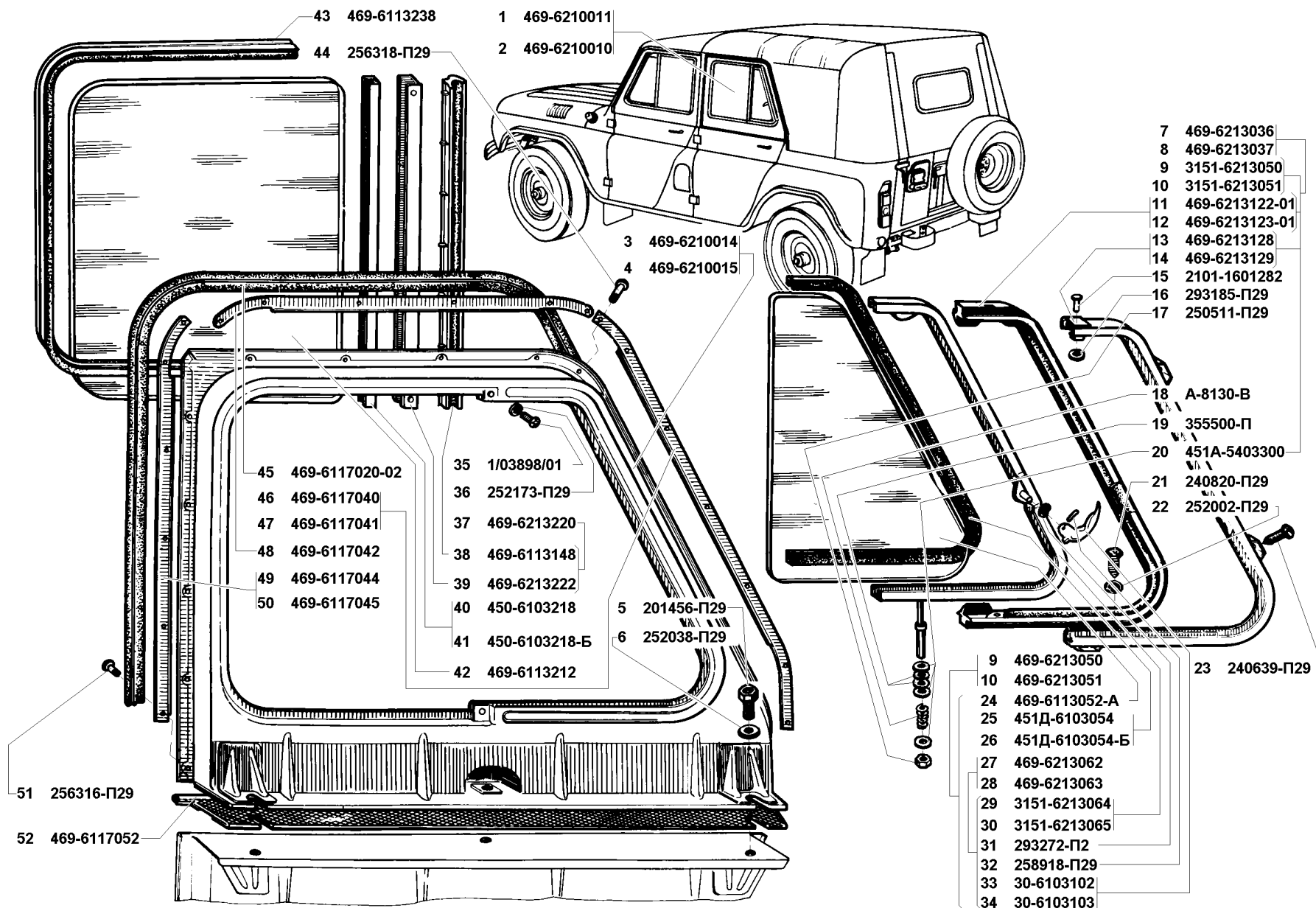


Рис. 158. Надставка задней двери в сборе (6210), окно надставки задней двери (6213), уплотнение надставки задней двери (6217)

Fig. 158. Rear door extension in assy (6210), rear door extension window (6213), rear door extension weatherstrip (6217),

1	2	3	4	5	6	7	8	9
---	---	---	---	---	---	---	---	---

ГРУППА 68. СИДЕНЬЯ
GROUP 68. SEATS

Подгруппа 6800. Сиденье водителя
Subgroup 6800. Driver Seat

159	1	469-6800010-10	45 4316 2369	2	2	2	Сиденье водителя в сборе	Driver seat in assy
	2	200319-П29	45 9326 1063	2	2	2	Болт М10х50	Bolt M10x50
	3	252004-П29	45 9811 6205	14	14	14	Шайба 6	Washer 6
	4	1/32762/01	45 9962 2395	14	14	14	Винт М6х16	Screw M6x16
	5	252156-П2	45 9816 6007	10	10	10	Шайба 10 пружинная	Spring washer 10
	6	252006-П29	45 9811 1207	6	6	6	Шайба 10	Washer 10
	7	200315-П29	45 9326 1064	4	4	4	Болт М10х40	Bolt M10x40
	8	201497-П29	45 9346 1559	4	4	4	Болт М10х25	Bolt M10x25
	9	469-6800020	45 4316 1398	2	2	2	Пластина заднего крепления сиденья	Seat rear fixing strip
	10	469-6800110-02	45 4316 3450	2	2	2	Подушка сиденья водителя	Driver seat cushion
	11	469-6800210-02	45 4316 3459	2	2	2	Спинка сиденья водителя	Driver seat back

Подгруппа 6801. Остов сиденья водителя
Subgroup 6801. Driver Seat Frame

159	6	252006-П29	45 9811 1207	4	4	4	Шайба 10	Washer 10
	12	469-6801010-10	45 4316 3645	2	2	2	Остов сиденья водителя	Driver seat frame
	13	201495-П29	45 9346 1557	4	4	4	Болт М10х20	Bolt M10x20
	14	469-6801220-10	45 4316 3222	2	2	2	Рама спинки сиденья	Seat back frame
	15	469-6801012-10	45 4316 2295	2	2	2	Основание сиденья	Seat base

Подгруппа 6800.+ Сиденье водителя
Subgroup 6800.+ Driver seat

160	1	Пр2000-10.000		1	1	1	Сиденье переднее левое	L.h. front seat
	2	Пр2000-20.000		1	1	1	Сиденье переднее правое	R.h. front seat
	3	Пр2005-16.000		1	1	1	Подушка сиденья водителя в сборе	Driver seat cushion
	4	Пр2005-16.300		1	1	1	Обивка подушки сиденья водителя	Driver seat cushion upholstery
	5	Пр2005-16.200		1	1	1	Набивка подушки сиденья водителя	Driver seat cushion padding
	6	Пр2000-15.100		1	1	1	Панель подушки сиденья водителя в сборе	Driver seat cushion panel in assy
	7	Пр2000-15.103		1	1	1	Дуга боковой поддержки правая	Side support r.h. bow
	8	Пр2000-15.104		1	1	1	Дуга боковой поддержки левая	Side support l.h. bow
	9	469-6803022		1	1	1	Панель подушки	Cushion panel
	10	Пр2000-15.001		1	1	1	Кант крепления обивки	Upholstery welt
	11	Пр2000-15.002		1	1	1	Кант отделочный	Trim welt

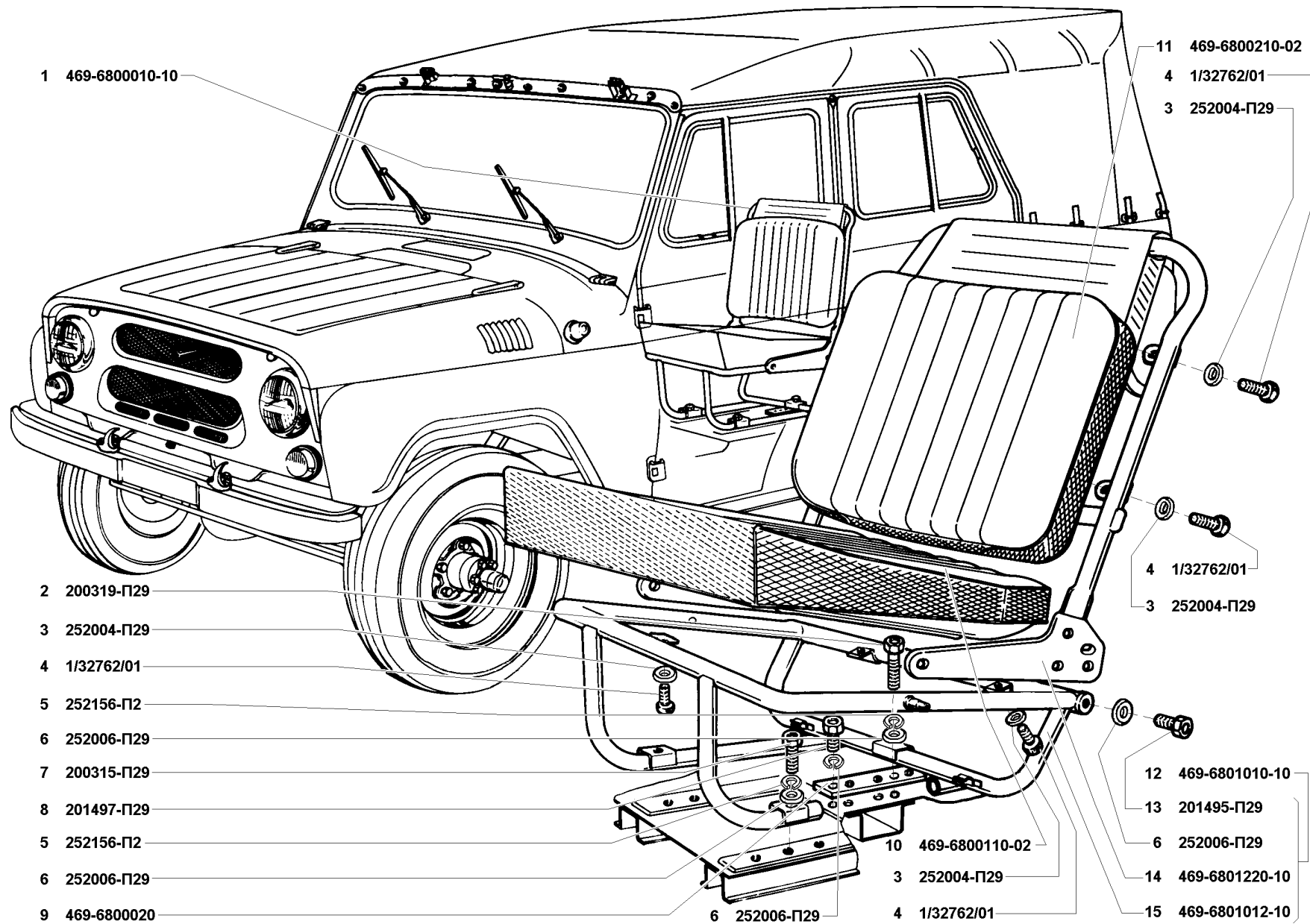


Рис. 159. Сиденье водителя (6800), осто́в сиденья водителя (6801)

Fig. 159. Driver seat (6800), driver seat frame (6801)

1	2	3	4	5	6	7	8	9
160	12	Пр2000-15.003-01		2	2	2	Пруток крепления обивки сиденья	Seat upholstery bar
	13	Пр2000-15.003		43	43	43	Скоба крепления обивки	Upholstery clamp
	14	Пр2000-14.100		1	1	1	Рама основания переднего сиденья	Front seat base frame
	15	Пр2000-14.100-01		1	1	1	Рама основания переднего сиденья	Front seat base frame
	16	Пр2005-14.120		1	1	1	Кронштейн рамы основания переднего сиденья правый в сборе	Front seat base frame r.h. bracket in assy
	17	Пр2005-14.103		1	1	1	Перемычка	Dam
	18	Пр2000-14.111		1	1	1	Поперечина рамы основания сиденья	Seat base from cross-member
	19	Пр2005-14.120-01		1	1	1	Кронштейн рамы основания переднего сиденья левый в сборе	Front seat base frame l.h. bracket in assy
	20	Пр2000-14.120		2	2	2	Опора салазок верхняя в сборе	Track upper support in assy
	21	Пр2000-14.103		3	3	3	Скоба крепления подушки сиденья водителя	Driver seat cushion clamp
	22	Пр2005-14.101		1	1	1	Рама основания сиденья водителя	Driver seat base frame
	23	Пр2000-14.102		1	1	1	Рама основания сиденья водителя	Driver seat base frame
	24	222585-П29		8	8	8	Винт М8х20	Screw M8x20
	25	Пр2000-10.002		4	4	4	Заглушка верхней опоры салазок	Track upper support plug
	26	252135-П2		12	12	12	Шайба 8Т	Washer 8T
	27	252037-П29		3	3	3	Шайба 6	Washer 6
	28	232525-П29		4	4	4	Винт М6х 16	Screw M6x16
	29	Пр2000-11.000		1	1	1	Подставка сиденья водителя в сборе	Driver seat prop in assy
	30	Пр2000-11.100		2	2	2	Опора салазок нижняя в сборе	Track lower support in assy
	31	Пр2000-11.101		2	2	2	Опора салазок нижняя	Track lower support
	32	45 9562 0135		4	4	4	Гайка М8	Nut M8
	33	Пр2000-11.002		1	1	1	Соединитель подставки верхний	Prop upper connector
	34	Пр2000-11.001		2	2	2	Ножка подставки	Prop leg
	35	Пр2000-11.003		2	2	2	Соединитель подставки нижний	Prop lower connector
	36	2105-6814031		1	1	1	Направляющая внутренних салазок переднего сиденья левая в сборе	Front seat inner track l.h. guide in assy
	37	2105-6814112		2	2	2	Ограничитель салазок переднего сиденья	Front seat track limiter
	38	2105-6814014		4	4	4	Ролик салазок переднего сиденья	Front seat track roller
	39	2105-6814013		2	2	2	Кольцо ролика	Roller ring
	40	2105-6814012		4	4	4	Ролик салазок переднего сиденья в сборе	Front seat track roller in assy
	41	2105-6814018		2	2	2	Ползун салазок переднего сиденья	Front seat track guide shoe
	42	Пр2000-23.110		1	1	1	Ось защелки салазок правая	Track catch r.h. axle
	43	Пр2000-13.110		1	1	1	Ось защелки салазок левая	Track catch l.h. axle
	44	Пр2000-23.100		1	1	1	Ползун салазок внутренний правый	Track inner r.h. guide shoe
	45	Пр2000-13.100		1	1	1	Ползун салазок внутренний левый	Track inner l.h. guide shoe
	46	Пр2000-23.000		1	1	1	Салазки сиденья внутренние правые	Seat inner r.h. track